

OPTEX infratorony bekötése

A Tx-Rx alaplap fogadja az érzékelőkhöz csatlakoztatott, előkészített vezetékeket. Ez megkönnyíti az érzékelőkből kilépő kábelek összekötését, illetve egyszerűsíti a tovább menő vezetékek bekötését.

Az alaplap rendelkezik egy termosztáttal, amely alacsony hőmérsékleten aktiválódik, lehetővé téve, hogy az áram eljusson a fűtőtestekhez vagy a ventilátorhoz (amennyiben a ventilátor tartozék)

Csatlakozók:

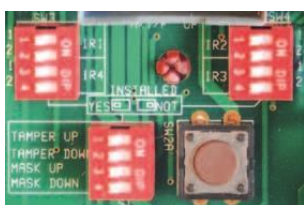
- Tízpólusú lapos kábelcsatlakozók a fűtőberendezések, a szabotázs kapcsolók és a ventilátorok egyszerű telepítéséhez.
- Tápcsatlakozók akár 4 Tx és Rx eszköz (érzékelő) telepítéséhez.
- Egy terminálblokk a telepítő számára a vezetékek biztonságos csatlakoztatásához.

Kimenetek:

- Riasztás, tamper, időjárás hiba

Programozás:

DIP kapcsolók segítségével lehet beállítani, hogy hány darab sorompó van a toronyban.

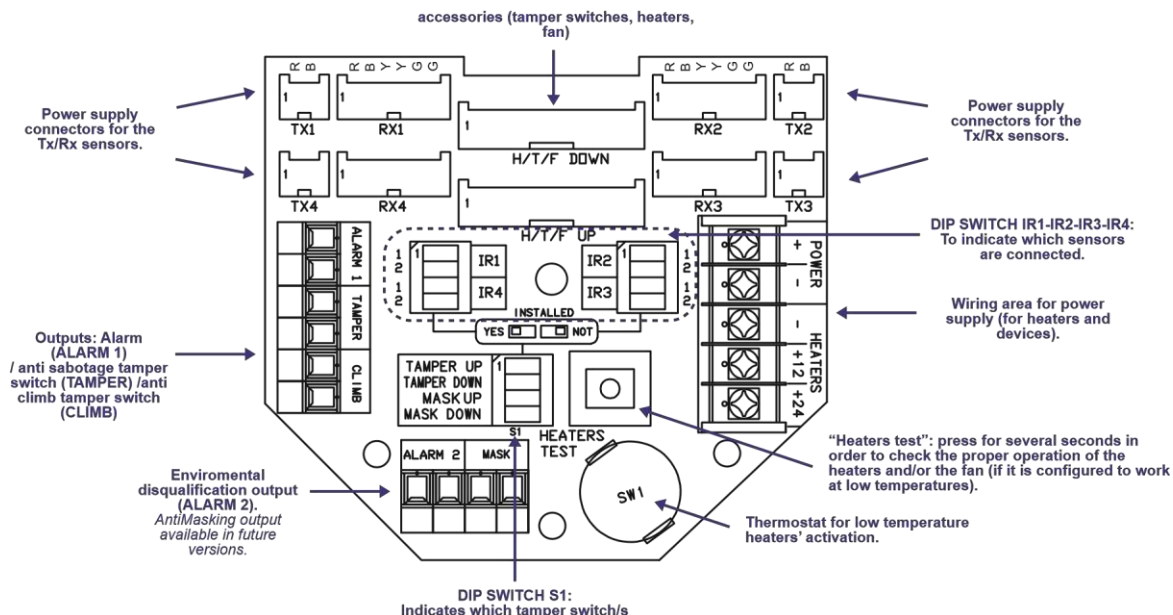


- DIP KAPCSOLÓK IR1-IR2-IR3-IR4: Annak jelzésére, hogy az 1-2-3-4 sugár csatlakoztatva van-e (Tx / Rx) (1-2 OFF állás a sorompó használatban).
- DIP KAPCSOLÓ S1: 1 DIP: felső szabotázs, 2 DIP hátsó szabotázs (a fali szerelésű toronyban fedél és hátlapi szabotázskapcsoló is van. Itt lehet engedélyezni vagy tiltani).

Fűtés teszt gomb

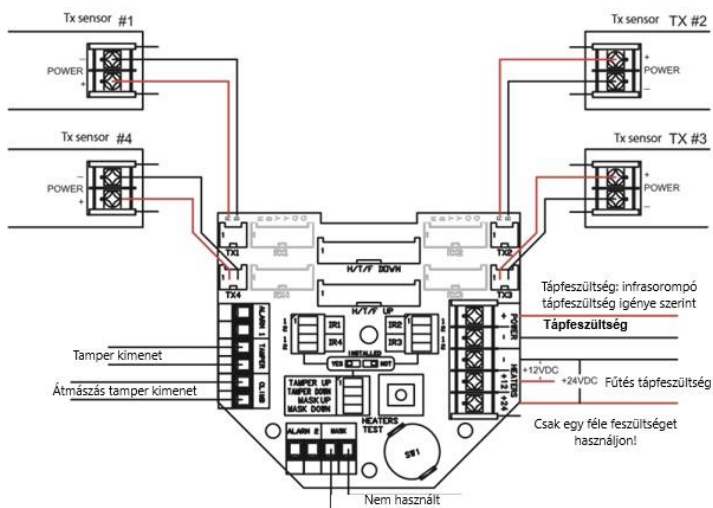
Az alaplapon van egy "HEATERS TEST" nevű gomb, amellyel tesztelhetjük a fűtőtesteket (és a ventilátorokat, ha úgy voltak beállítva, hogy alacsony hőmérsékleten működjenek). A gomb megnyomásakor az áramfelvétel átmegegy a "TEST" felirattal ellátott ellenállásokon, és azok néhány másodperc alatt felmelegednek. Meg lehet őket érinteni, nagyon rövid ideig, hogy megerősítsük, hogy melegek, és ezért megfelelően működnek.

Figyelem: Az ellenállás nagyon gyorsan eléri a magas hőmérsékletet, legyen óvatos égés veszély!

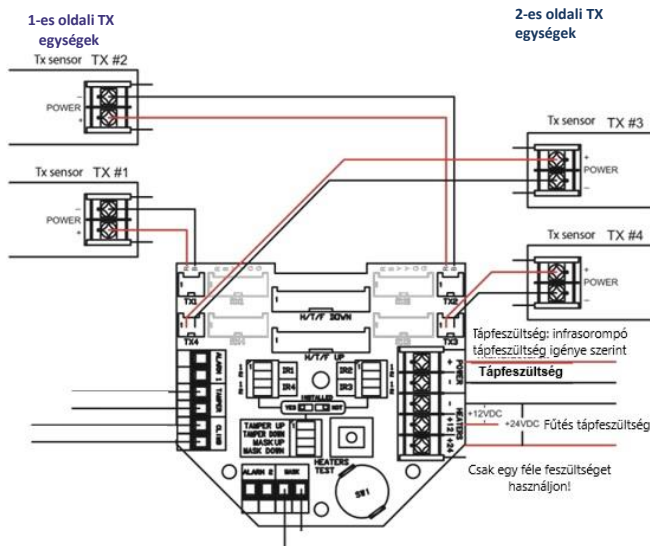


VEZETÉKEZÉS – ALAPLAP Tx-Rx

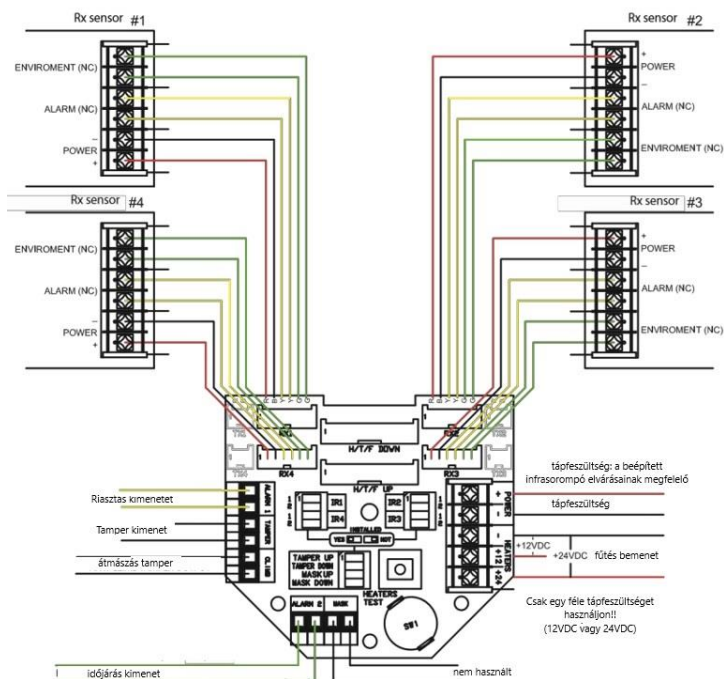
BEKÖTÉSI SÉMA, EGY OLDALON LEGFELJEBB 4 DARAB ADÓEGYSÉG



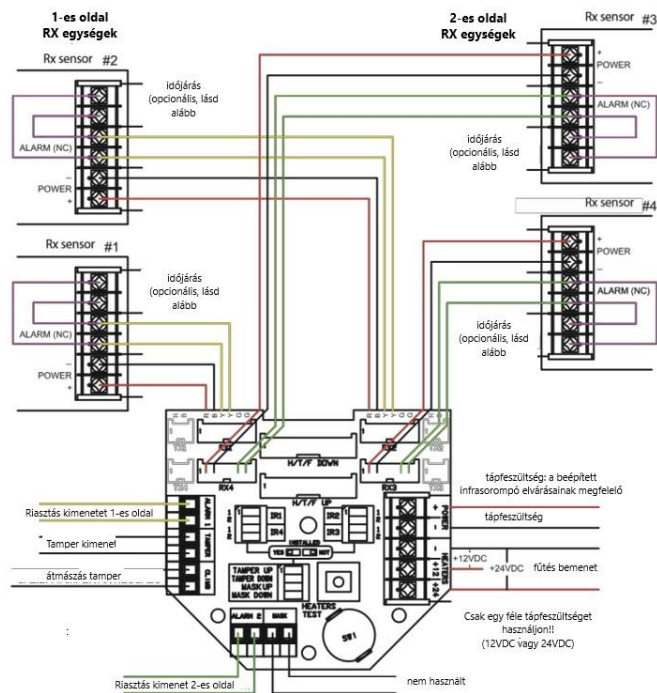
BEKÖTÉSI SÉMA KÉTOLDALAS BEÉPÍTÉS ESETÉN, EGY ALAPLAP (MAX 4 ADÓEGYSÉG, OLDALANKÉNT 2 DARAB)



BEKÖTÉSI SÉMA, EGY OLDALON LEGFELJEBB 4 DARAB VEVŐEGYSÉG



BEKÖTÉSI SÉMA KÉTOLDALAS BEÉPÍTÉS ESETÉN, EGY ALAPLAP (MAX 4 VEVŐEGYSÉG, OLDALANKÉNT 2 DARAB)



Megjegyzés 1

Ha egy alaplapot használunk a torony csak egyik oldalának csatlakoztatására:
KIMENET „ALARM1” = ÉRZÉKELÉS (RIASZTÁS)
KIMENET „ALARM2” = KÖRNYEZETI KIZÁRÁS (KÖD)

Megjegyzés 2:

A riasztás kimenet (ALARM 1) és a környezeti kizárás (ALARM 2) a vezérlőpanel különböző zónáihoz lesz csatlakoztatva, hogy a végfelhasználó meg tudja különböztetni a valós riasztást a kód által generált riasztástól.

NOTE 1:

Ha egy alaplapot használunk a toronyban a két oldal összekapcsolására, akkor nem lehet csatlakoztatni a környezeti kizáró (kód) jelet.

KIMENET „ALARM1” = ÉRZÉKELÉSI (RIASZTÁSI) OLDAL 1

KIMENET „ALARM2” = ÉRZÉKELÉSI (RIASZTÁSI) OLDAL 2

Megjegyzés 2:

A környezeti kizáró kimenet (kód) (NO), párhuzamosan működik a Riasztás kimenettel. Így a kód kimenet riasztást eredményez. Ez a funkció automatikusan, felhasználói beavatkozás nélkül működik. **NAGYON FONTOS:** Ennek a kapcsolatnak a megvalósítása azt eredményezi, hogy az intenzív kódos időszakokban nem érzékeli a behatolást. Ezért ez egy alacsony biztonságú opció, és a felhasználót megfelelően tájékoztatni kell. A megfelelő használat a telepítő és a felhasználó felelőssége. A gyártó elutasít minden felelősséget e funkció helytelen használatáért. NEM használható magas biztonságú létesítményekben.